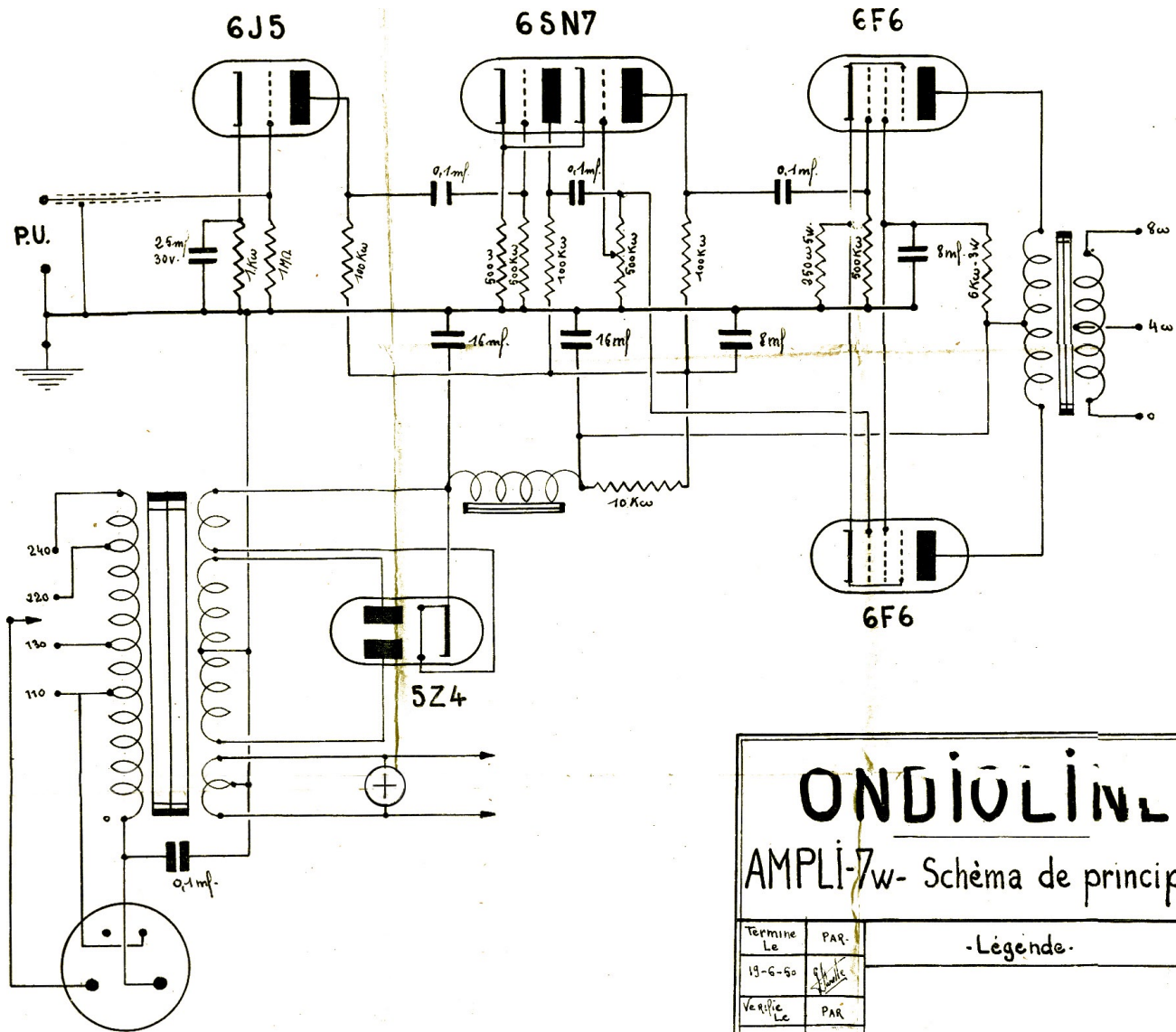


LOCOMOFON

Ondioline amplifier 19/06 1950
Scanned from original print 13/03 2009



*Bouchan tubes américaines - AUTO-TRANSFO.
A raccorder au chassis ONDIOLINE*

ONDIOLINE

AMPLI-7w- Schéma de principe.

-Légende-

| | | |
|----------------|------------|--|
| Termine Le | PAR. | |
| 13-6-50 | <i>PAR</i> | |
| Ve rific Le | PAR | |
| Modifie Le | PAR | |
| | | |